

# torQtool 2

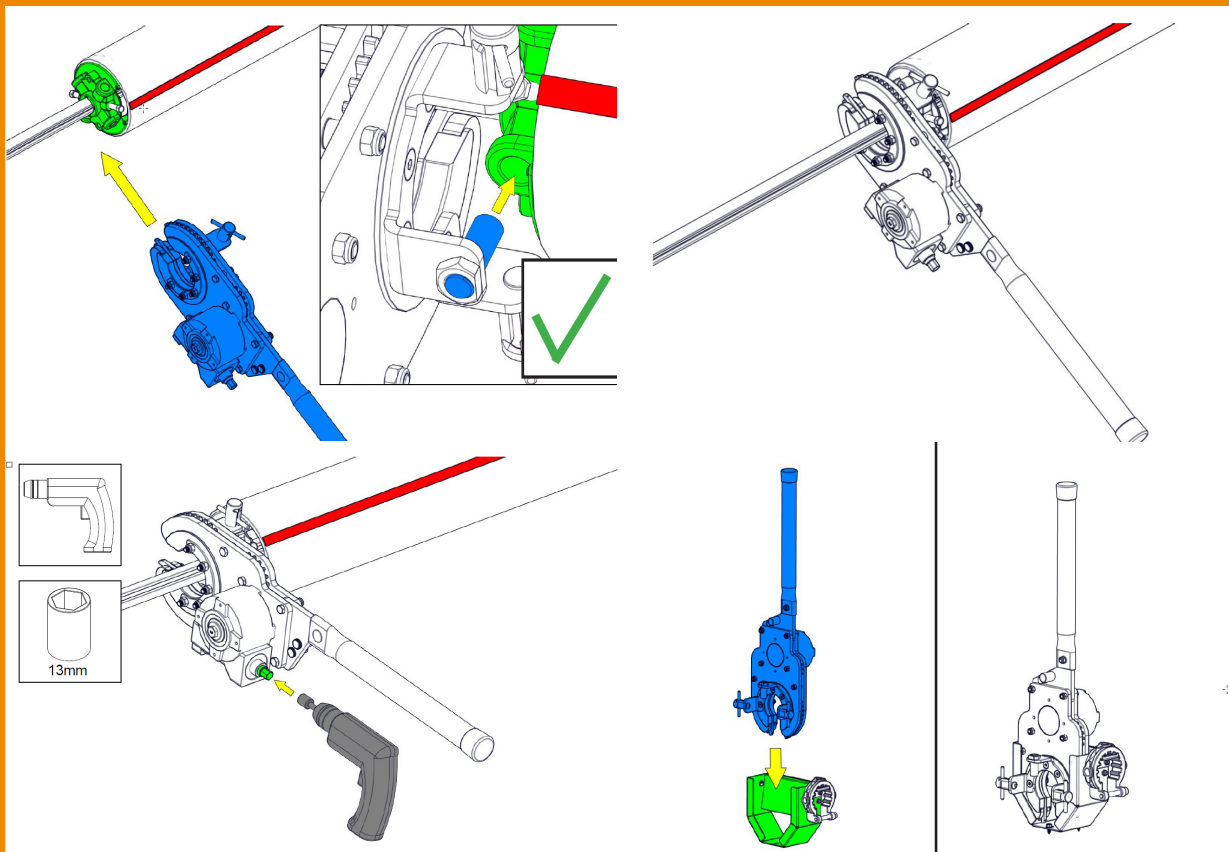
health and safety in torsion spring tensioning



# torQtool 2

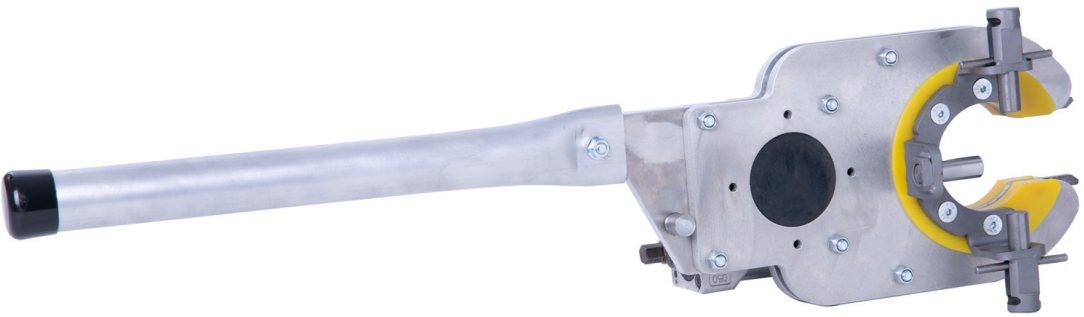
## Gesundheit und Sicherheit beim Spannen von Torsionsfedern

- Federspanner für Industrietore
- Die sichere Art Torsionsfedern zu spannen
- Keine Federspannstäbe mehr notwendig
- Für alle Torsionsfeder mit durchmesser 95mm, 142mm und 152mm
- Für alle Arten von Federwellen
  - 35mm
  - 40mm
  - Hexagon
  - Crawford
  - Hörmann
  - 1"
  - 1 1/4"
- Bis zu 300Nm Drehmoment
- Einfache Federspannung mit Akkuschauber oder Bohrmaschine
- Minimalisieren Sie die physische Beanspruchung Ihrer Installateure und Ihre Servicepersonals



Das torQtool wurde von der Niederländischen Gesundheitsorganisation VHP mit dem Gütesiegel für Gesundheit, Sicherheit und Ergonomie ausgezeichnet.

# torQtool 2



Scannen Sie den QR-Code und sehen sich Sie sich das Anwendungsvideo des torQtools an und erfahren Sie wie anwenderfreundlich es ist und wie die Arbeitsbedingungen der Installateure dadurch verbessert werden.

torQtool 2  
health and safety in torsion spring tensioning

IDD-Parts Deutschland ist Ihr Lieferant von Ersatzteilen für Tor- und Verladeanlagen fast aller Hersteller und Fabrikate. In unserem Webshop [www.iddparts.de](http://www.iddparts.de) können Sie 24 Stunden am Tag, 365 Tage im Jahr bestellen.

**iddparts** **de**

**für Tore und Docking**

IDD-Parts BV  
Hanzeweg 19  
3771NG Barneveld  
Die Niederlande  
T: +31 (0)342 490 990  
E: [info@iddparts.de](mailto:info@iddparts.de)

[www.iddparts.de](http://www.iddparts.de)

